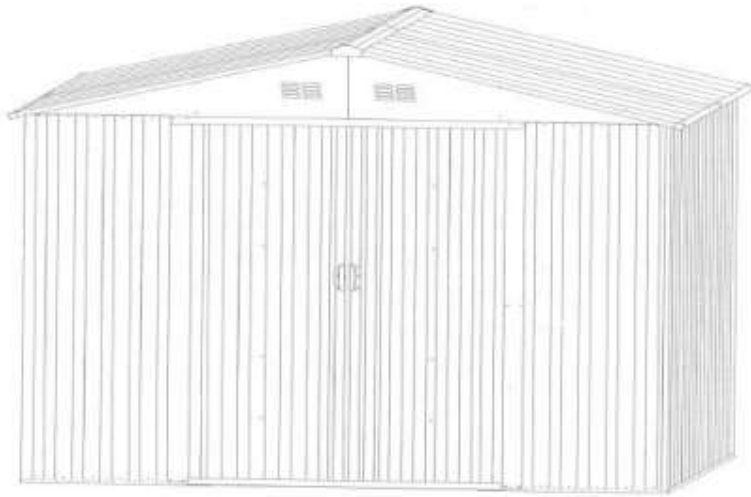


CĂSUȚĂ DE GRĂDINĂ

manualul de asamblare



Este nevoie de 2 persoane 2-3 ore pentru a le asambla.

ATENȚIE!

Vă rugăm să citiți cu atenție ghidul înainte de a începe asamblarea.

Vă rugăm să urmăriți cu strictețe instrucțiunile!

Vă rugăm să verificați dacă toate piesele sunt complete înainte de a începe asamblarea!

Pentru a preveni posibilele răniri, vă rugăm să purtați echipament de protecție!

PLANIFICARE

Lucrul în echipă

Dacă este posibil, două sau mai multe persoane ar trebui să fie implicate în asamblarea clădirii. Este necesar ca o persoană să instaleze componentele sau panourile în conformitate cu planurile, în timp ce cealaltă persoană ar trebui să pregătească șuruburile și uneltele.

Selectarea și pregătirea terenului:

Înainte de instalare, trebuie să alegeți locul potrivit pentru amplasarea casei. Cel mai bine este să fie plat și un sol bine drenat.



- Nu uitați că veți avea nevoie de spațiu suficient în timpul instalării!
Asigurați-vă că lăsați suficient spațiu pentru a deschide ușa de la intrare, în jurul casei suficient spațiu pentru a vă asigura că puteți monta șuruburile de fixare pe partea exterioară a casei în afara casei.















- Înainte de instalare, trebuie creată fundația casei și pregătit sistemul de fixare.

MĂSURI DE SECURITATE:

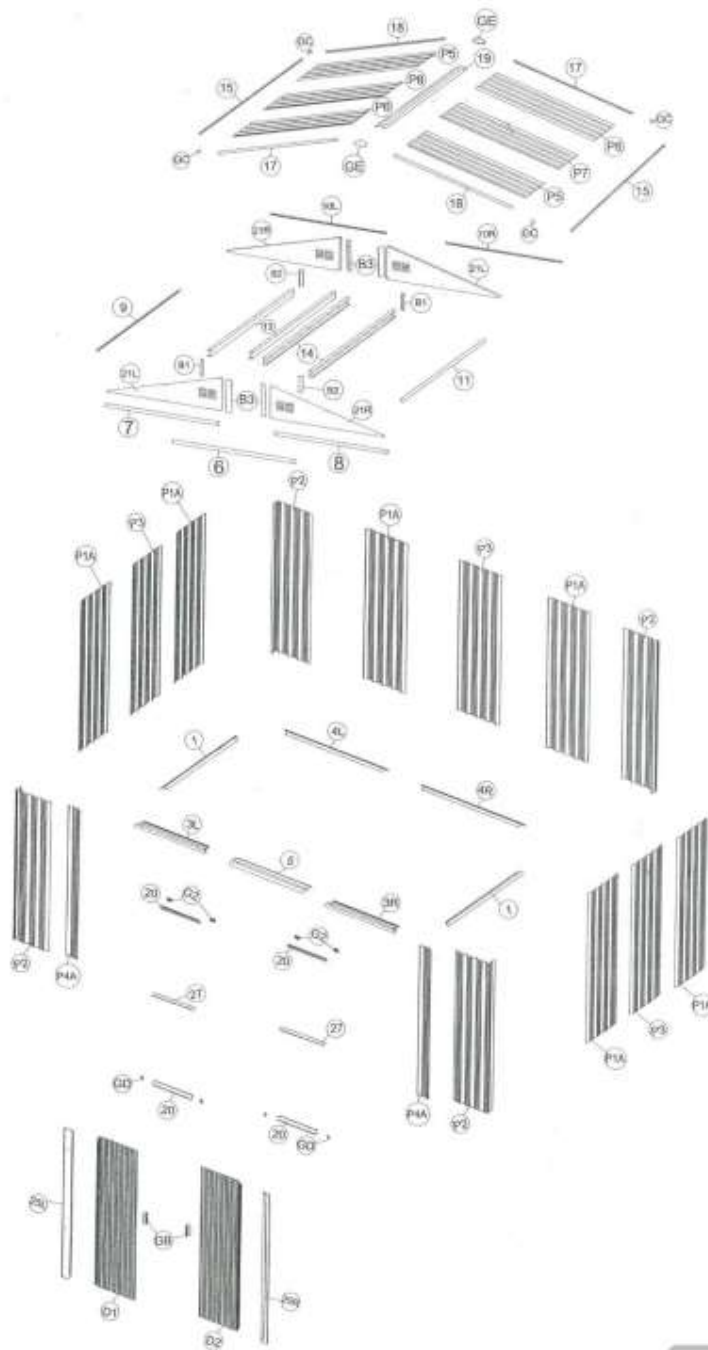
- Fii atent în timpul manipulării diferitelor piese, deoarece colțurile unora dintre elemente pot fi ascuțite. În timpul instalării sau întreținerii, purtați mănuși de protecție, o cămașă cu mâneci lungi și ochelari de protecție.
- Aveți grijă când manipulați uneltele! Atunci când folosiți unelte electrice, familiarizați-vă cu utilizarea acestora și respectați instrucțiunile de siguranță!
- La locul de instalare trebuie să fie prezenți numai profesioniști. Copiii, animalele și persoane neautorizate, zona ar trebui să fie închisă pentru a se asigura că accidente datorate neatenției.
- Ha bármelyik alkatrész hiányzik, ne kezdje el a ház telepítését. A befejezetlenül hagyott, vagy rögzítetlen ház könnyen sérülést okozhat szeles időben, illetve az építmény is károsodást szenvedhet.

Lista de piese

PART	NO.	Qty.
	1	2
	3L	1
	3R	1
	4L	1
	4R	1
	5	1
	6	1
	7	1
	8	1
	9	1
	10L	1
	10R	1
	11	1
	13	2
	14	2
	15	2
	17	2





PART	NO.	Qty.
	18	2
	19	1
	20	4
	21L	2
	21R	2
	25L	1
	25R	1
	27	2
	B1	2
	B2	2
	B3	4
	P1A	6
	P2	4
	P3	3

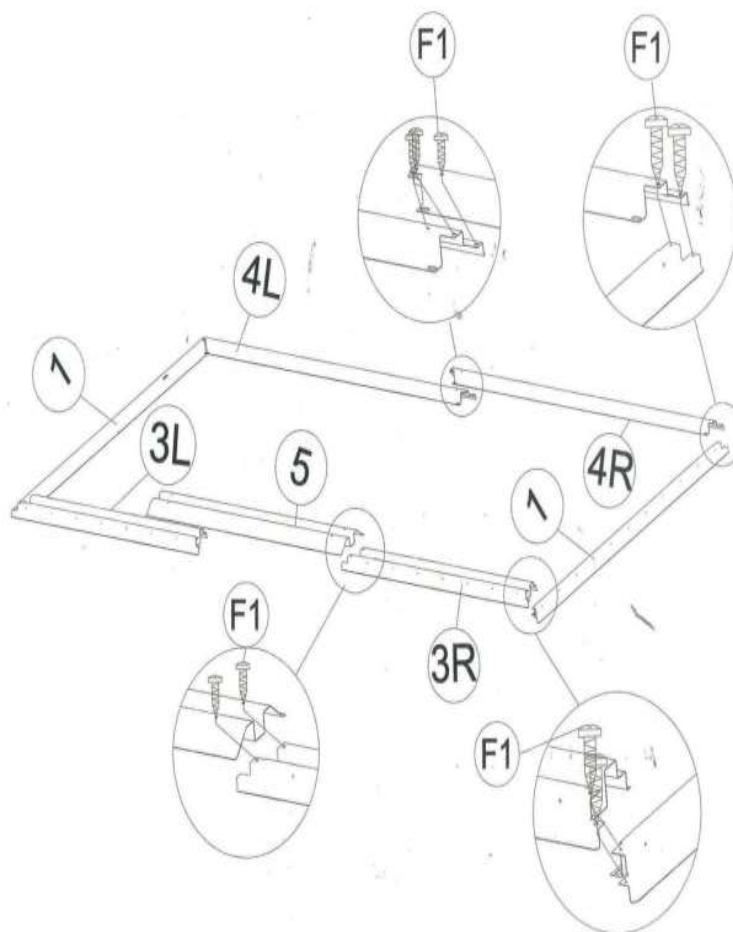
PART	NO.	Qty.
	P4A	2
	P5	2
	P6	2
	P7	1
	P8	1
	D1	1
	D2	1
	GF	4
	G2	4
	GB	2
	GC	4
	GD	4
	GE	2
	F1	215
	F2	75
	F3	8
	S1	108
	S2	268









1. Asamblați barele de bază de la (1) la (4L) cu ajutorul șuruburilor marcate F1. Apoi instalați intrarea (5) pe partea superioară a (3L) și (3R). Se fixează la bază cu șuruburile marcate F1, așa cum se arată în imaginea de mai jos așa cum se arată mai

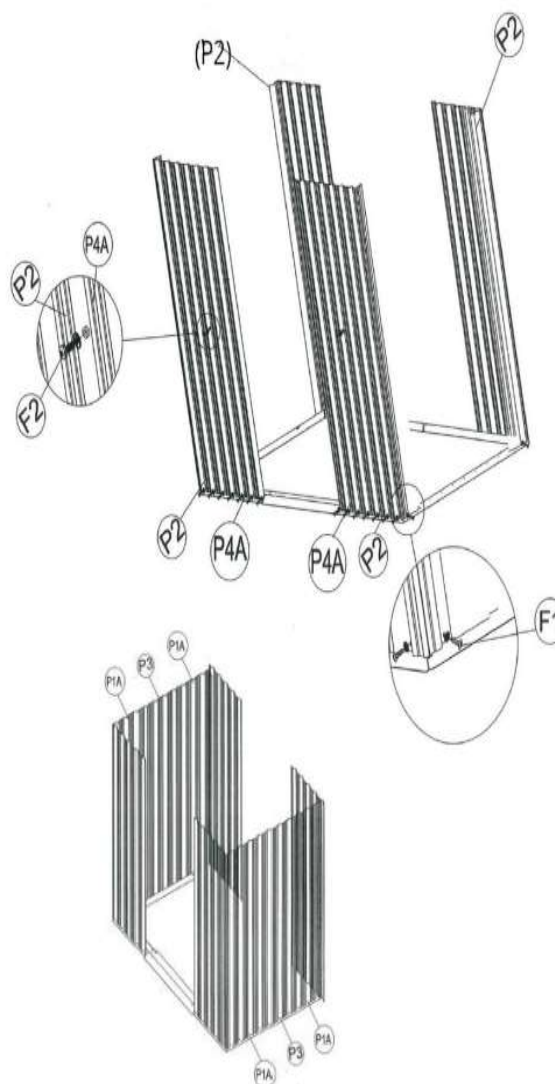
jos. Asigurați-vă că colțurile bazei sunt în unghiuri drepte perfecte.

PART	NO.	Qty.
	1	2
	3L	1
	3R	1
	4L	1
	4R	1
	5	1
	F1	16

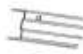








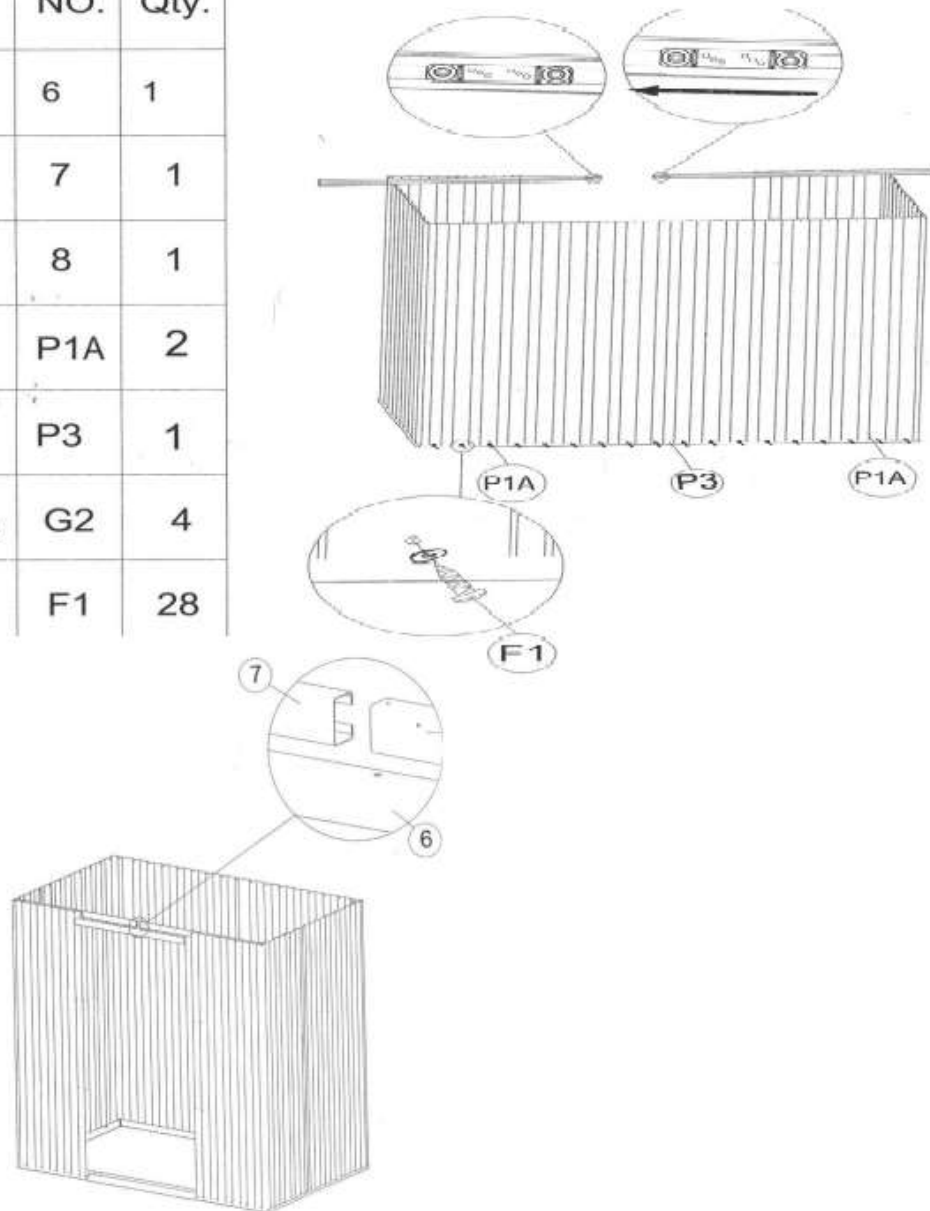
2. Așezați panoul de perete (P1A), (P2), (P3) și (P4A) pe barele de bază, așa cum se arată în figură. Fixați cu ajutorul butonului (F1). Șuruburi cu șaibe la exterior.

PART	NO.	Qty.
	P1A	4
	P2	4
	P3	2
	P4A	2
	F1	20
	F2	15

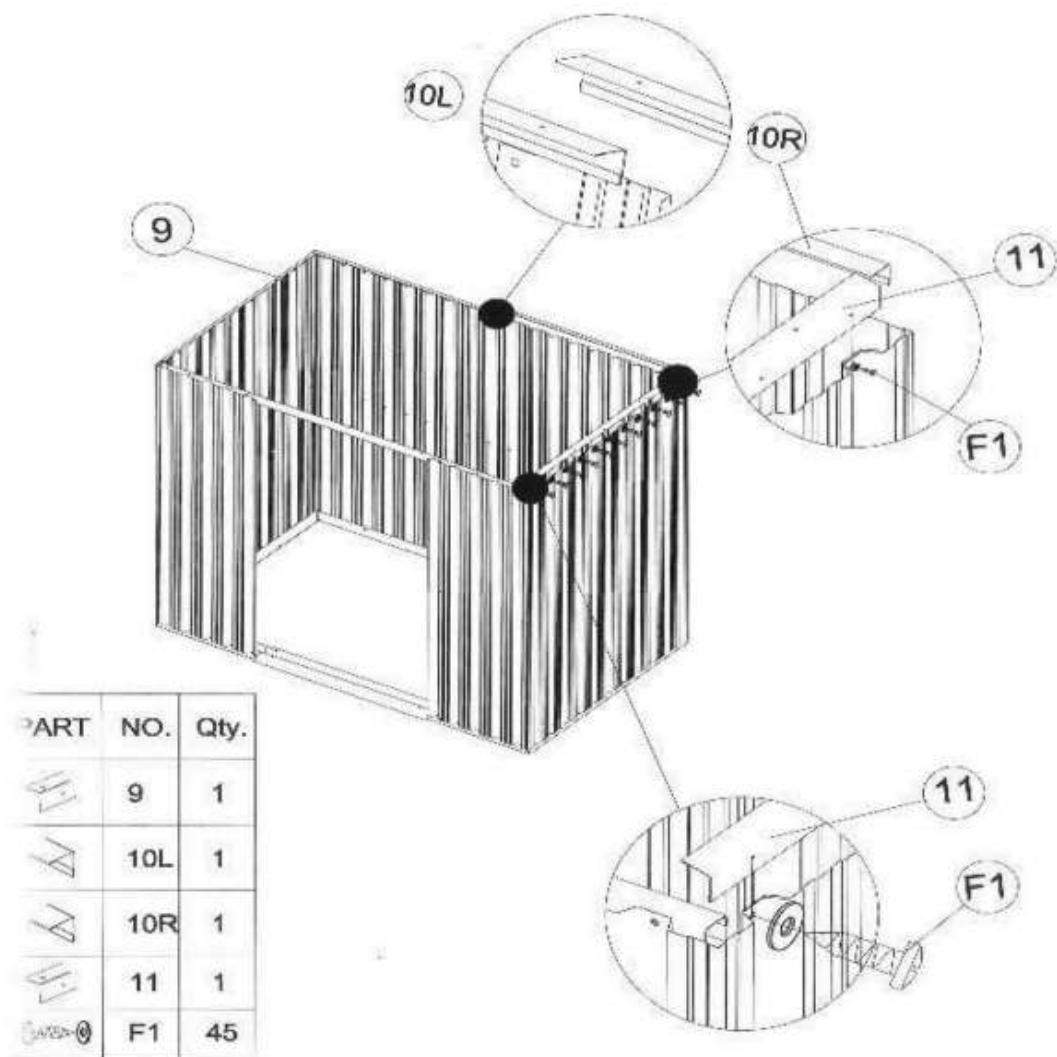


3. Introduceți cele 2 piese (G2). Glisiera superioară a canal de alunecare (7) și (8). Asamblați bara ușii (6) la panoul de perete frontal (PIA). între. Apoi montați canalul glisant (7) și (8). deasupra panourilor peretelui frontal din interior. Introduceți găurile cu panoul de perete. Utilizați (F1) șuruburi cu șaibe. Consultați poziția de mai jos diagramele de mai jos. Notă: nu există găuri în canalele glisante (7) și (8). Înmuiați, șuruburile sunt ușor de fixat.

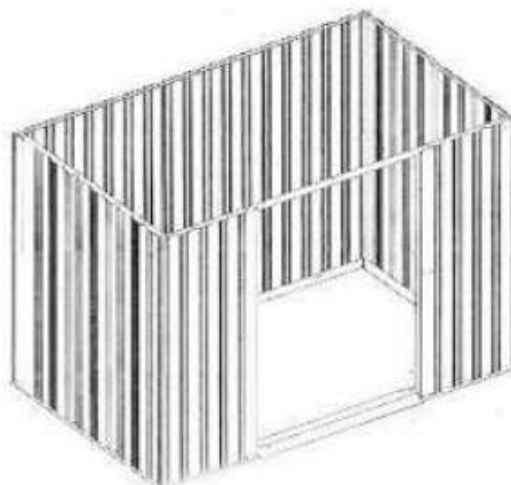
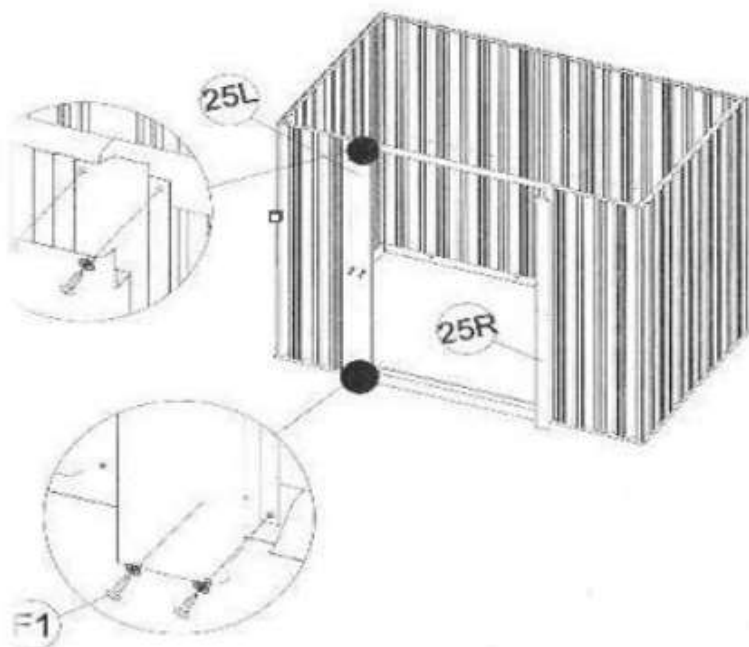
PART	NO.	Qty.
	6	1
	7	1
	8	1
	P1A	2
	P3	1
	G2	4
	F1	28



4. Așezați fiarele unghiulare de sus (9) și (10L), (11) și (10R) pe partea superioară a panourilor de perete (P1). Aliniați locațiile șuruburilor și fixați-le cu F1 marcate cu F1. Apoi, așezați panourile (P2, P3, P5, P6) pe bază și a fierului unghiular. Fixați cu șuruburile marcate F1.



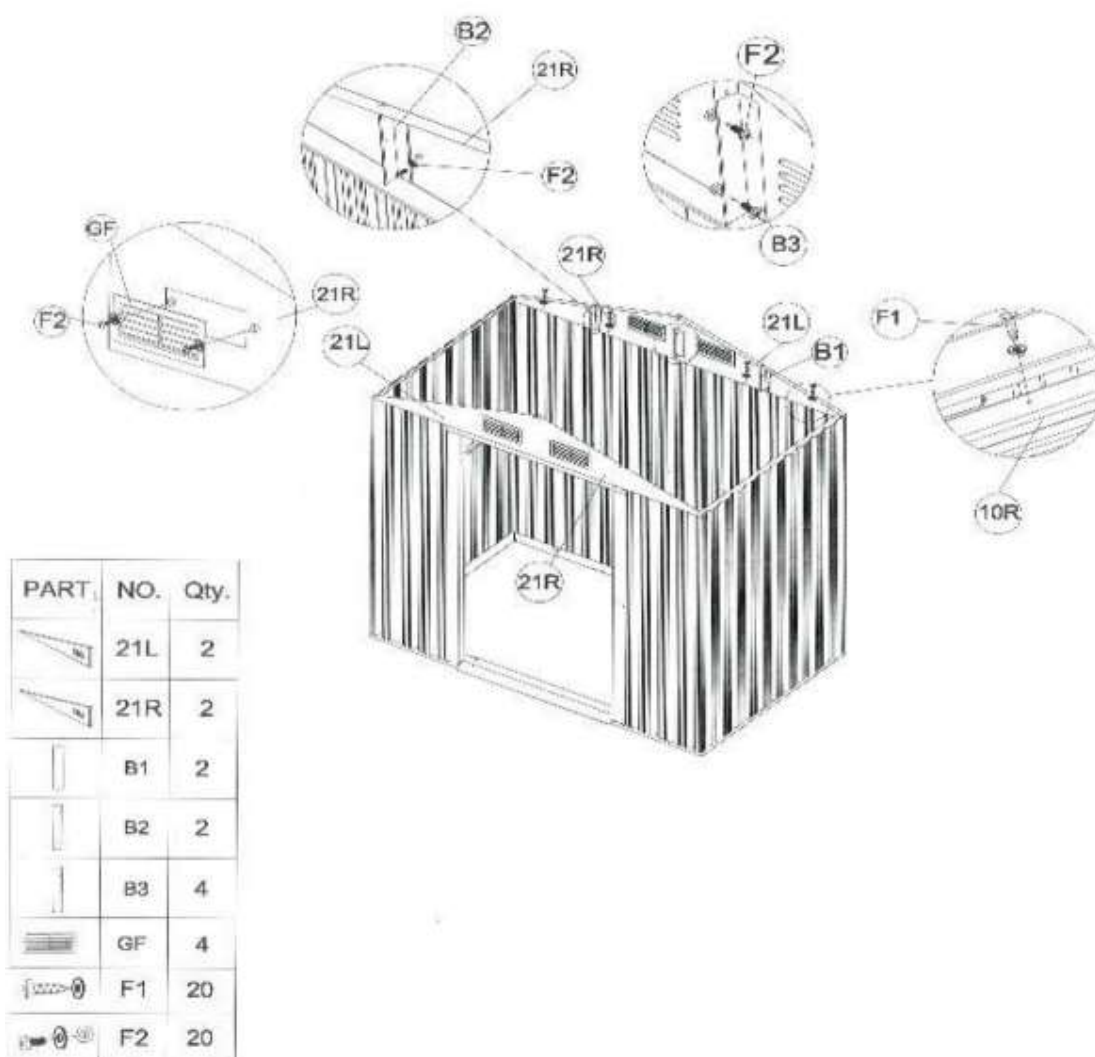
5. Așezați tija stângă a ușii (25L) și (25R) deasupra tije de bază (3L) și (3R), introduceți în panoul de perete. Fixați cu șuruburile marcate F1.



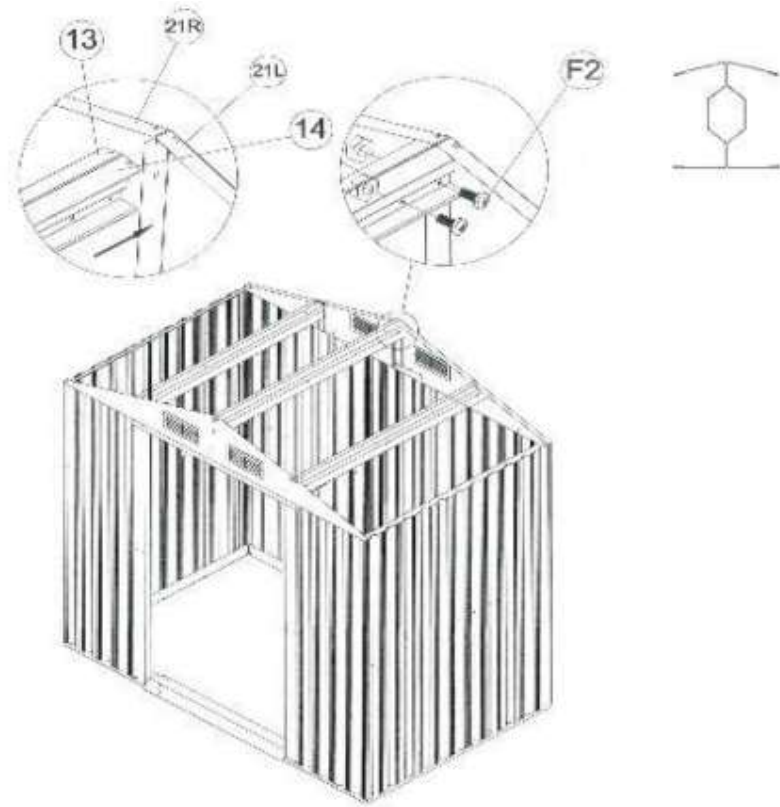
PART	NO.	Qty.
	25L	1
	25R	1
	F1	12

6. Așezați 4 bucăți de panou fronton (21L) și (21R) deasupra glisierii șine (7;8) și pe partea din spate a barelor superioare (10L,10R), aliniindu-le găurile decupate și fixați-le împreună cu șuruburi F1 din interior. Apoi reglați cele 2 panouri de fronton

(21L, 21R) împreună cu conectorul B3. Apoi fixați-le cu șurubul și piulița F2.

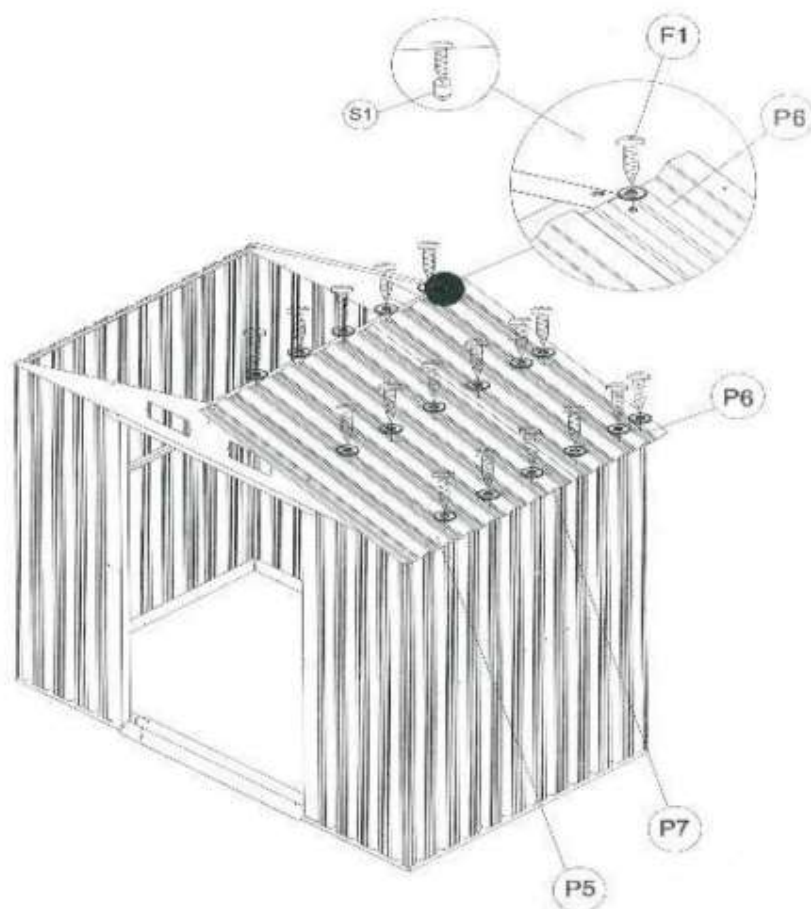





7. Conectați cele 4 suporturi de acoperiș (13,14) împreună, apoi fixați cele 4 structura acoperișului în panourile frontonului (21L ; 21R). Aliniați găurile tăiate pentru șuruburi și fixați-le cu un șurub F2 și o piuliță.



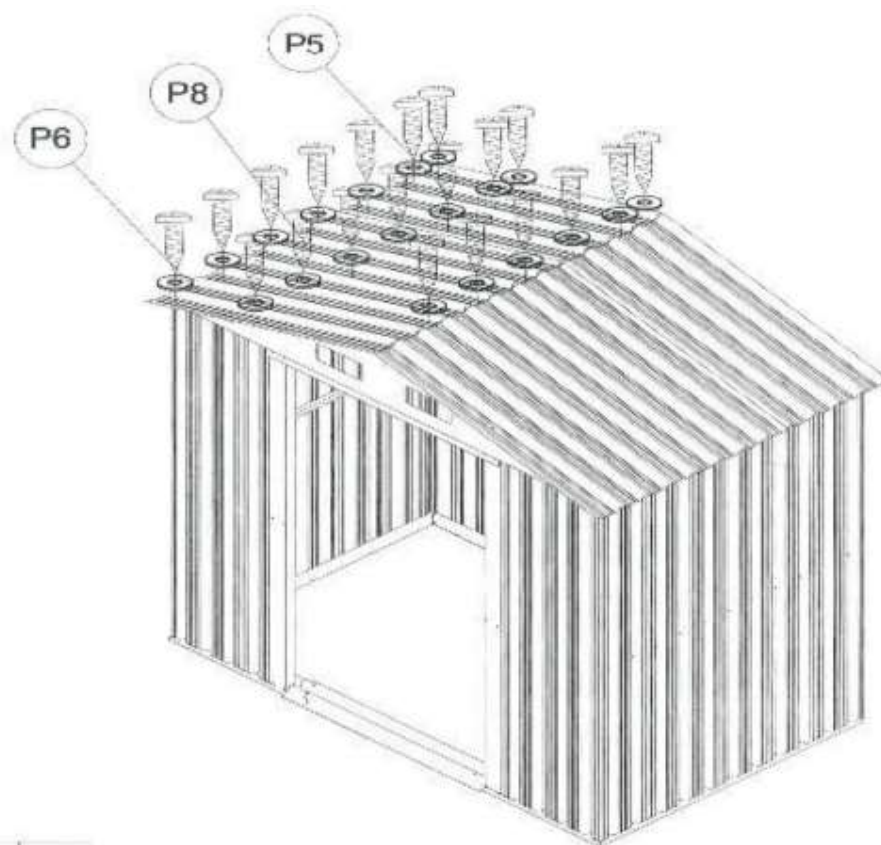
PART	NO.	Qty.
	13	2
	14	2
	F2	16





8. Așezați panourile de acoperiș (P5; P6; P7; P7 deasupra panourilor frontonului (21R, 21L) Aliniați găurile pentru șuruburi și fixați-le cu șurubul F1 și piulița.



PART	NO.	Qty.
	P5	1
	P6	1
	P7	1
	F1	30
	S1	108

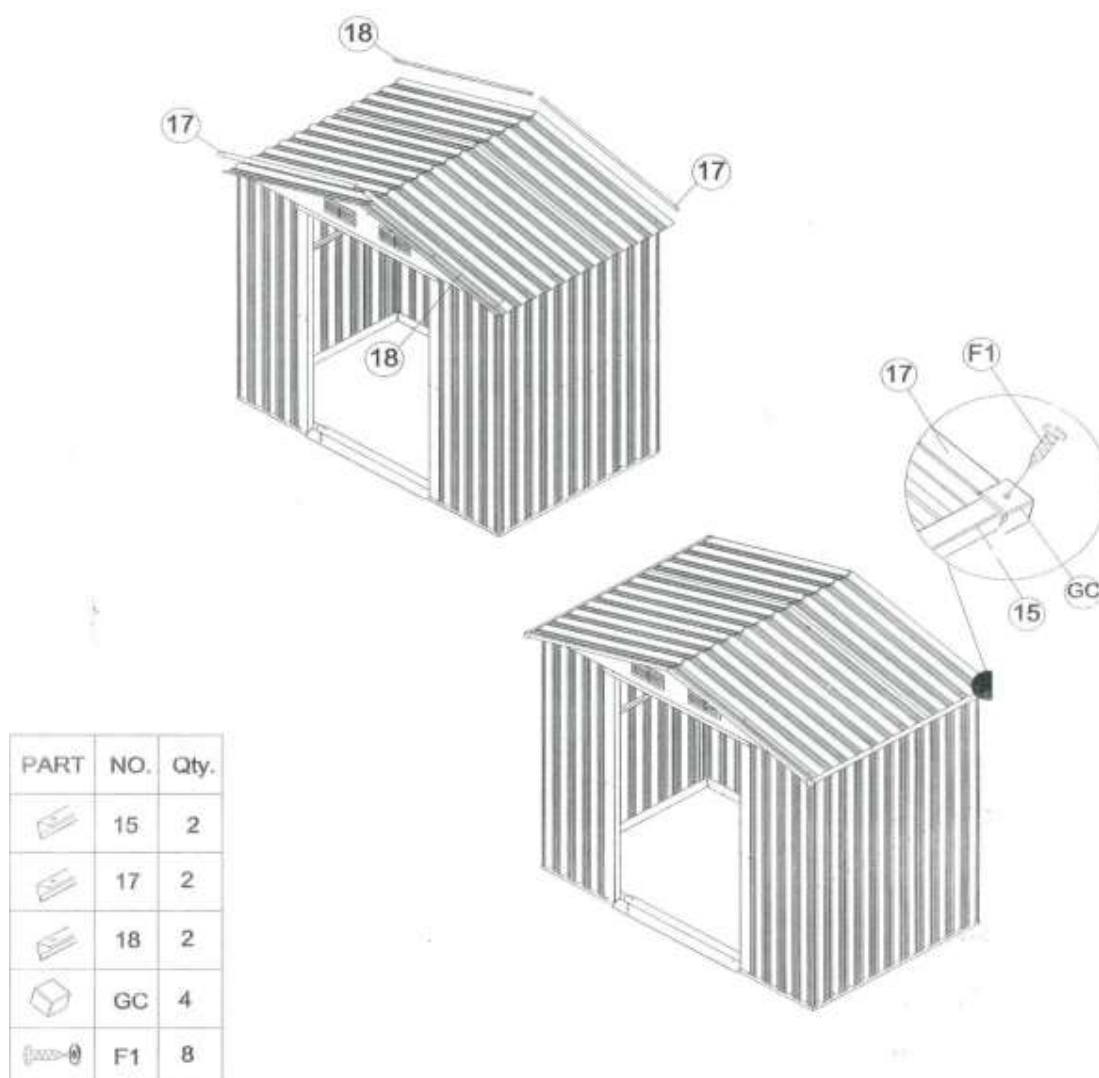
9. Așezați elementele de acoperiș (P5, P6, P8) pe acoperișul cu fronton și pe suporturile de acoperiș. Aliniați găurile pentru șuruburi și fixați-le cu șuruburile marcate cu F1 și piulițe.



PART	NO.	Qty.
	P5	1
	P6	1
	P8	1
	F1	30

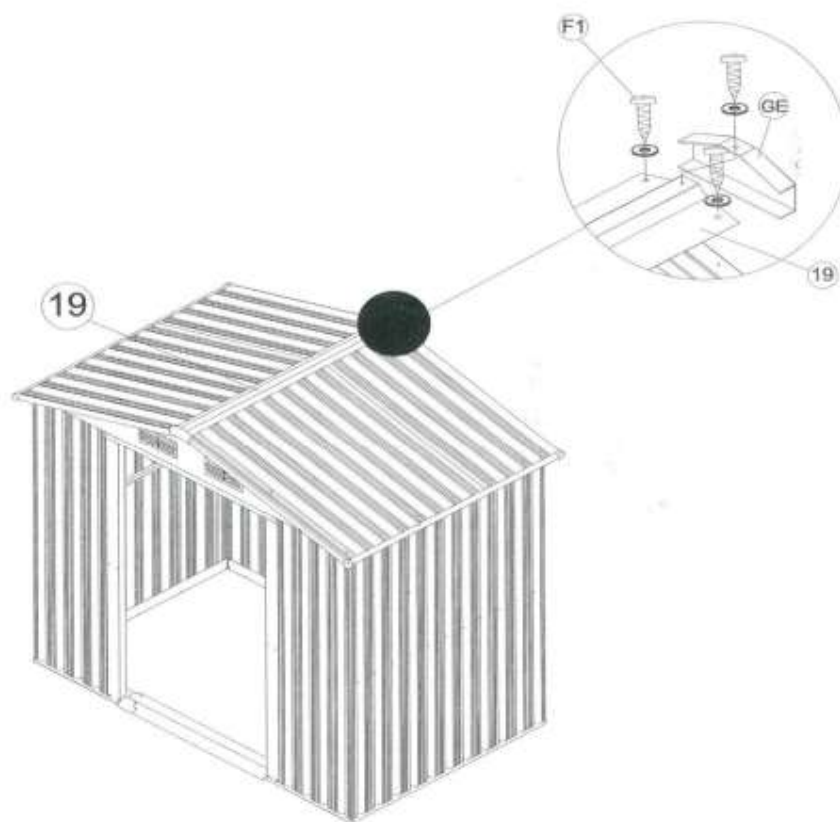
10. Asamblați partea frontală (15) și (17), (18) cu panourile de acoperiș și fixați-le cu șuruburile și piulițele F1. Așezați apoi cele 4 elemente de colț (GC) pe punctele de

conectare a colțurilor și fixați-le cu șuruburile și piulițele F1.



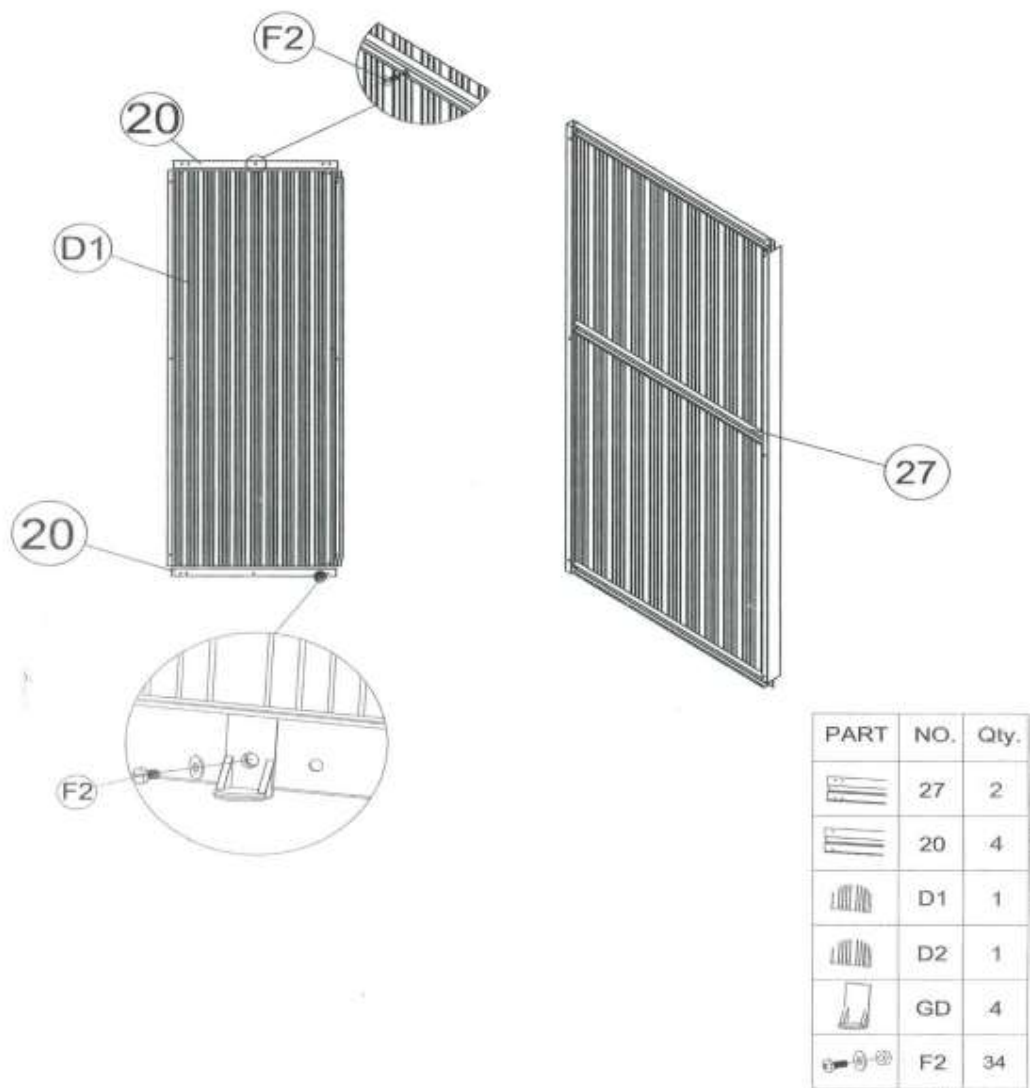
11. Așezați elementul de fixare a acoperișului (19) deasupra panourilor de acoperiș, fixați-le în linie cu șuruburile și piulițele F1. Apoi glisați capacul pe (GE) pe ambele

capete ale coamei acoperișului și fixați-l.

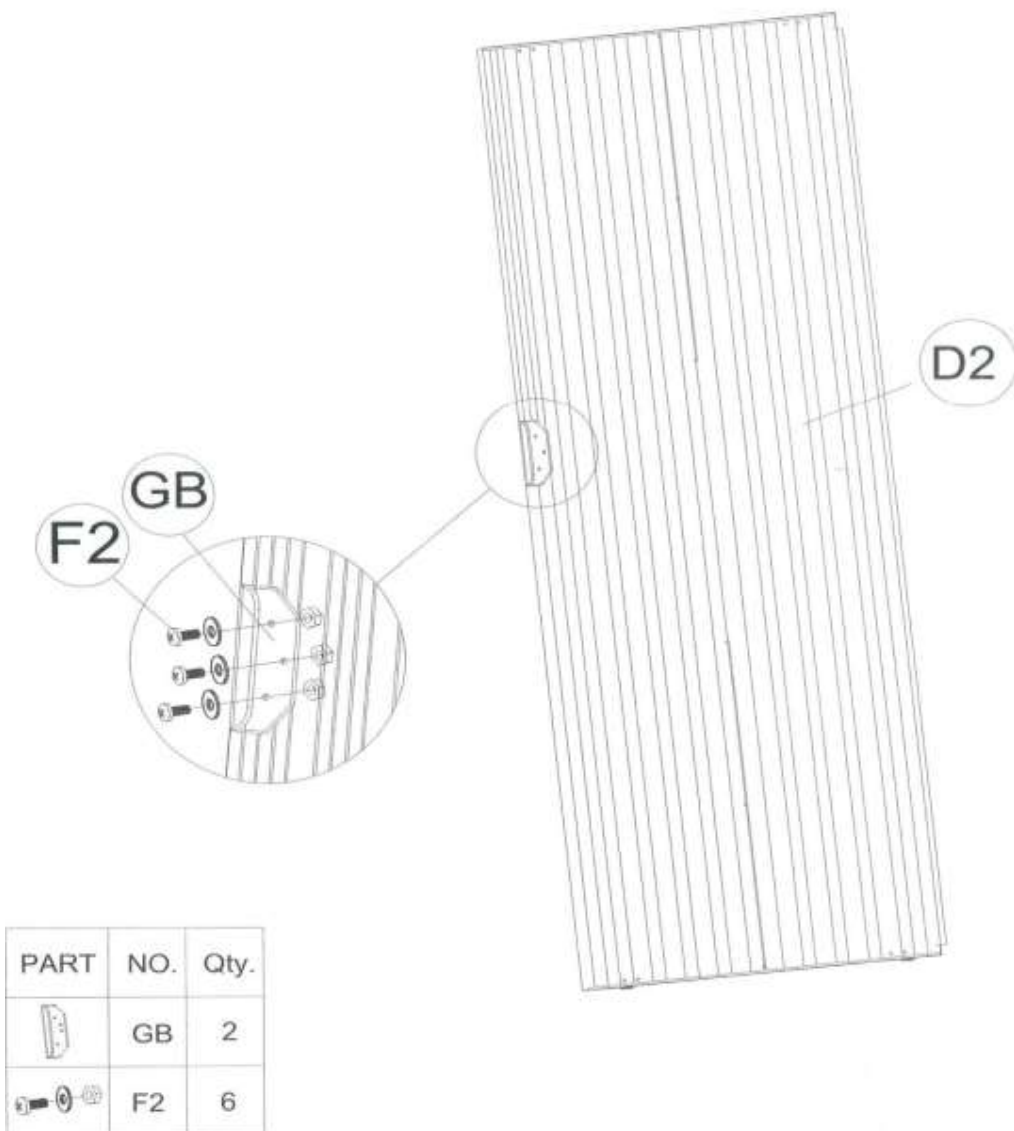


PART	NO.	Qty.
	19	1
	GE	2
	F1	6

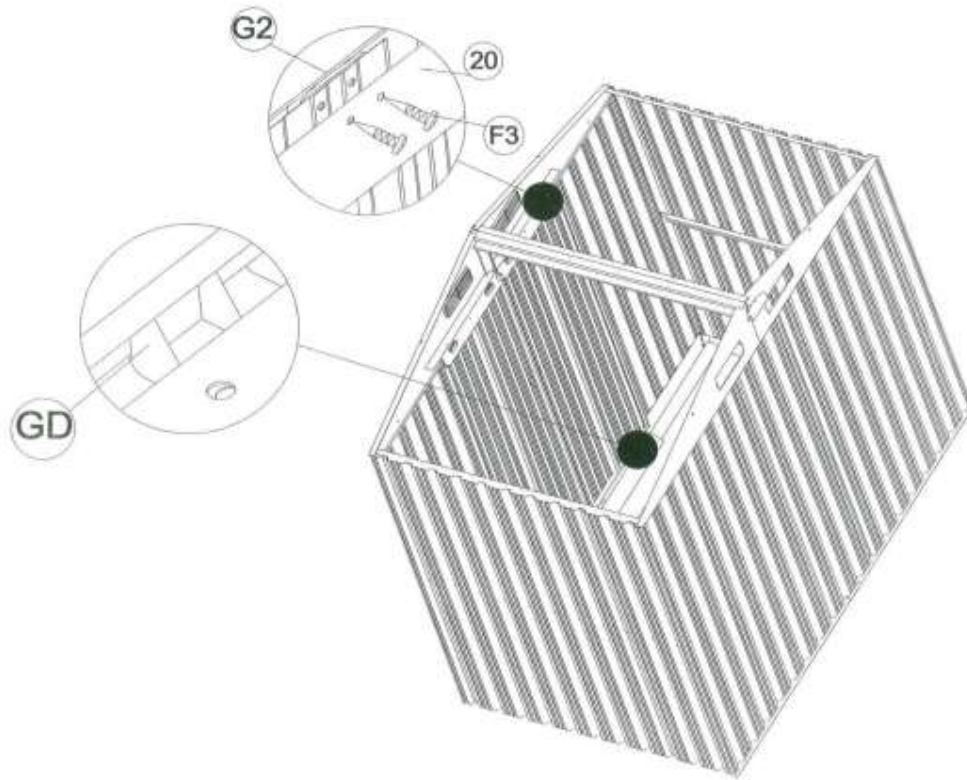
12. Asamblați tija ușii (20) pe elementele ușii (D1), (D2) și fixați-le cu tija (27). Apoi asamblați glisiera inferioară (GD) pe tija ușii (20) pe ambele margini inferioare. Fixați-le cu șuruburile și piulițele F2.



13. Fixați mânerul din două piese (D2) la panourile ușii din interior cu ajutorul F2 șuruburile F2.



14. Glisați elementul de ușă în tija de bază (3L). Asigurați-vă că glisiera inferioară (GD) poate aluneca în tija de bază (3L). Apoi fixați partea superioară a panoului ușii în șina superioară folosind șuruburile G2 și F3.



PART	NO.	Qty.
	F3	8
